

Libretto d'istruzioni

Instruction booklet

Notice d'emploi et d'entretien

Betriebsanleitung

Manual de instrucciones

Manual de instruções

Gebruiksaanwijzing

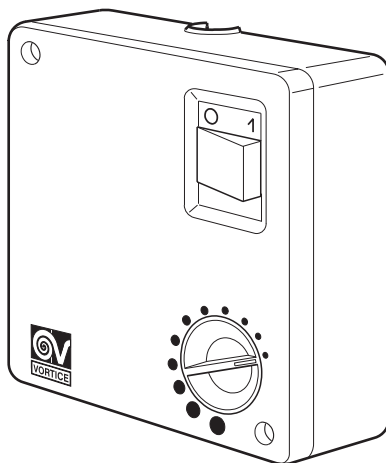
Instruktionshäfte

كتيب التعليمات



## C 1.5

Regolatore elettronico di velocità non reversibile - Non-reversible electronic speed regulator - Régulateur électronique de vitesse non réversible - Nicht umsteuerbarer elektronischer Drehzahlregler - Regulador electrónico de velocidad no reversible - Regulador electrónico de velocidade não reversível - Niet-omkeerbare elektronische snelheidsregelaar - Ikke reversibelt, elektronisk hastighetsreglage - منظمات إلكترونية غير عكوسة للسرعة





*Prima di installare e collegare il prodotto, leggere attentamente queste istruzioni. Vortice non può essere considerata responsabile per eventuali danni a persone o cose causate dalla non applicazione di quanto contenuto nel libretto. Seguire tutte le istruzioni per assicurare la sua durata e la sua affidabilità elettrica e meccanica. Conservare sempre questo libretto istruzioni.*

*Read these instructions carefully before installing and connecting this appliance. Vortice cannot assume any responsibility for damage to property or personal injury resulting from failure to abide by the instructions given in this booklet. Following these instructions will ensure long service life and overall electrical and mechanical reliability. Keep this instruction booklet in a safe place for reference purposes.*

*Avant d'installer et de brancher le produit, lire attentivement ces instructions. La société Vortice ne pourra pas être tenue pour responsable des dommages éventuels causés aux personnes ou aux choses, en cas d'une application incorrecte des consignes mentionnées dans ce livret. Le respect de toutes les instructions reportées dans ce livret garantira une longue durée de vie ainsi que la fiabilité électrique et mécanique de cet appareil. Conserver toujours ce livret d'instructions.*

*Vor Installation und Anschluss dieses Gerätes ist diese Anleitung aufmerksam durchzulesen. Vortice kann nicht für Personen- oder Sachschäden zur Verantwortung gezogen werden, die auf eine Nichtbeachtung der Hinweise in dieser Betriebsanleitung zurückzuführen sind. Befolgen Sie alle Anweisungen, um eine lange Lebensdauer sowie die elektrische und mechanische Zuverlässigkeit des Geräts zu gewährleisten. Diese Betriebsanleitung ist gut aufzubewahren.*

*Antes de instalar y conectar el producto, leer atentamente estas instrucciones. Vortice no se hace responsable de los eventuales daños ocasionados a personas o cosas como resultado del incumplimiento de las indicaciones de este manual. Seguir estas instrucciones para asegurar la duración y fiabilidad eléctrica y mecánica del aparato. Conservar siempre este manual de instrucciones.*

## **Indice** **IT**

Descrizione ed impiego . . . . .	5
Attenzione - Avvertenza . . . . .	5
Installazione e regolazione trimmer . . . . .	14
Utilizzo . . . . .	18
Sostituzione fusibile . . . . .	20
Pulizia / Manutenzione . . . . .	21

## **Table of Contents** **EN**

Description and operation . . . . .	6
Warning - Caution . . . . .	6
Installation and trimmer regulation . . . . .	14
Operation . . . . .	18
Fuse replacement . . . . .	20
Cleaning/Maintenance . . . . .	21

## **Index** **FR**

Description et mode d'emploi . . . . .	7
Attention - Avertissement . . . . .	7
Installation et réglage trimmer . . . . .	14
Utilisation . . . . .	18
Remplacement fusible . . . . .	20
Nettoyage/Entretien . . . . .	21

## **Inhaltsverzeichnis** **DE**

Beschreibung und Anwendung . . . . .	8
Achtung - Wichtiger Hinweis . . . . .	8
Installation und Trimmereinstellung . . . . .	14
Gebrauch . . . . .	18
Auswechseln von Sicherungen . . . . .	20
Reinigung / Wartung . . . . .	21

## **Índice** **ES**

Descripción y uso . . . . .	9
Atención - Advertencia . . . . .	9
Instalación y regulación trimmer . . . . .	14
Uso . . . . .	18
Sustitución fusible . . . . .	20
Limpieza y Mantenimiento . . . . .	21

Antes de instalar e ligar o produto, leia atentamente as presentes instruções. A Vortice não pode ser considerada responsável por eventuais danos a pessoas ou objectos causados pela inobservância das instruções fornecidas neste manual. Siga todas as instruções por forma a garantir a durabilidade e segurança eléctrica e mecânica do produto. Conserve sempre este manual de instruções.

Lees deze handleiding aandachtig door alvorens het product te plaatsen en aan te sluiten. Vortice kan niet aansprakelijk worden gesteld voor eventuele schade aan personen of zaken, ontstaan als gevolg van het niet in acht nemen van de aanwijzingen in dit boekje. Volg de instructies nauwkeurig op, dat bevordert de levensduur en de betrouwbaarheid van de elektrische en mechanische onderdelen. Bewaar altijd dit instructieboekje.

Innan produkten installeras och ansluts, läs nogg dessa instruktioner. Vortice kan ej anses ansvarig för eventuella skador på personer eller föremål som orsakats av att avsnittet Råd och Varningar som denna bruksanvisning innehåller inte har iakttagits. Följ alla dessa instruktioner för att garantera produktens livslängd och dess mekaniska och elektriska pålitlighet. Bevara alltid denna bruksanvisning för framtida bruk.

قبل تركيب وتوصيل الجهاز، اقرأ بانتباه هذه التعليمات.

لا يمكن اعتبار مؤسسة **Vortice** مسؤولة عن الأضرار التي قد تلحق بالأشخاص أو الأشياء والناجمة عن عدم الأخذ بالتحذيرات والتعليمات المدرجة في هذا الكتيب. إتبع جميع هذه التعليمات لكي تضمن ديمومة الجهاز وكفائته الكهربائية والميكانيكية. احتفظ دائما بهذا الكتيب.

## Índice

PT

Descrição e utilização . . . . .	10
Atenção - Advertência. . . . .	10
Instalação e regulação do compensador. . . . .	14
Utilização . . . . .	18
Substituição do fusível . . . . .	20
Limpeza/ Manutenção. . . . .	21

## Inhoudsopgave

NL

Beschrijving en gebruik. . . . .	11
Let op - Waarschuwing . . . . .	11
Installatie en afstelling trimmer . . . . .	14
Gebruik . . . . .	18
Vervanging zekering . . . . .	20
Reiniging/ onderhoud . . . . .	21

## Innehållsförteckning

SV

Beskrivning och användning . . . . .	12
Varning - Observera. . . . .	12
Installation och reglering av trimmer . . . . .	14
Användning . . . . .	18
Byte av säkring. . . . .	20
Underhåll/Rengöring . . . . .	21

## AR

المحتويات

13 . . . . .	الوصف والاستخدام
13 . . . . .	تنبيه - تحذير
14 . . . . .	التركيب وضبط أداة التهذيب (الموازنة)
17 . . . . .	الاستعمال
19 . . . . .	تغيير المصهر (فيوز)
20 . . . . .	التنظيف   الصيانة

Regolatore elettronico di velocità per prodotti Vortice.  
Non adatto per prodotti con timer, automatici,  
automatici timer e con apertura a cordicella.  
E' trasformabile ad incasso mediante il Kit SCB (cod.  
22481).

## ATTENZIONE - AVVERTENZA



**Attenzione:** questo simbolo indica precauzioni per evitare danni all'utente

- Non usare questo prodotto per una funzione differente da quella esposta in questo libretto.
- Dopo aver tolto il prodotto dal suo imballo, assicurarsi della sua integrità: nel dubbio rivolgersi subito a persona professionalmente qualificata o ad un Centro Assistenza Tecnica autorizzato Vortice. Non lasciare le parti dell'imballo alla portata di bambini o incapaci.
- L'uso di qualsiasi apparecchio elettrico comporta l'osservanza di alcune regole fondamentali, tra le quali: a) non deve essere toccato con mani bagnate o umide; b) non deve essere toccato a piedi nudi; c) non deve essere usato da bambini od incapaci.
- Riporre l'apparecchio, lontano da bambini ed incapaci, nel momento in cui si decide di scollegarlo dalla rete elettrica e di non utilizzarlo più.
- Non utilizzare l'apparecchio in presenza di sostanze o vapori infiammabili come alcool, insetticidi, benzina, ecc.
- Questo apparecchio non è da intendersi adatto all'uso da parte di persone (incluso bambini) con ridotte capacità fisiche, sensoriali o mentali, o prive di esperienza e conoscenza, a meno che siano state supervisionate o istruite riguardo all'uso dell'apparecchio da una persona responsabile della loro sicurezza. I bambini dovrebbero essere supervisionati per assicurarsi che non giochino con l'apparecchio.



**Avvertenza:** questo simbolo indica precauzioni per evitare inconvenienti al prodotto

- Non apportare modifiche di alcun genere al prodotto.
- Non lasciare l'apparecchio esposto ad agenti atmosferici (pioggia, sole, ecc.).
- Verificare periodicamente l'integrità dell'apparecchio. In caso d'imperfezioni, non utilizzare l'apparecchio e contattare subito un Centro di Assistenza Tecnica autorizzato Vortice.
- In caso di cattivo funzionamento e/o guasto dell'apparecchio, rivolgersi subito ad un Centro di Assistenza Tecnica autorizzato Vortice e richiedere, per l'eventuale riparazione, l'uso di ricambi originali Vortice.
- Se l'apparecchio cade o riceve forti colpi farlo verificare subito presso un Centro di Assistenza Tecnica autorizzato Vortice.
- L'installazione e l'eventuale sostituzione del fusibile dell'apparecchio deve essere effettuata da parte di personale professionalmente qualificato.
- L'impianto elettrico a cui è collegato il prodotto deve essere conforme alle norme vigenti.
- Collegare l'apparecchio alla rete di alimentazione/presa elettrica solo se la portata dell'impianto/presa è adeguata alla sua potenza massima. In caso contrario rivolgersi subito a personale professionalmente qualificato.
- Per l'installazione occorre prevedere un interruttore onnipolare con distanza di apertura dei contatti uguale o superiore a mm 3.
- Spegner l'interruttore generale dell'impianto quando: a) si rileva un'anomalia di funzionamento; b) quando si decide di eseguire una manutenzione di pulizia esterna; c) quando si decide di non utilizzare per brevi o lunghi periodi l'apparecchio.
- Carico massimo regolabile 1,5 A.
- Carico minimo regolabile 0,2 A.
- I prodotti sono dotati di fusibili 5X20 tipo T1,6 A H 250V.
- Questo simbolo significa che l'operazione deve essere eseguita da personale qualificato.



Electronic speed regulator for Vortice products.  
 Not suitable for products with timers, automatic switches or pull cords.  
 Convertible for flush mounting with Kit SCB code 22481).

## WARNING - CAUTION



**Warning:** this symbol indicates precautions that must be taken to avoid injury

- Do not use this appliance for purposes other than those described in this booklet.
- After removing the appliance from its packaging, ensure that it is complete and undamaged. If in doubt contact a professionally qualified electrician or Vortice\*. Do not leave packaging within the reach of children or infirm persons.
- Certain basic rules must be observed when using any electrical appliance: a) Never touch appliances with wet or damp hands; b) Never touch appliances while barefoot; c) Never allow children or infirm persons to operate appliances unattended.
- Store the appliance out of the reach of children and infirm persons after disconnecting it from the power supply.
- Do not operate the appliance in the presence of inflammable substances or vapours (alcohol, insecticides, petrol etc.).



**Caution:** this symbol indicates precautions that must be taken to avoid damaging the appliance.

- Do not make modifications of any kind to this appliance.
- Do not expose this appliance to the weather (rain, sun, etc.).
- Regularly inspect the appliance for visible defects. If any faults are found, do not operate the appliance; contact Vortice\* immediately.
- If the appliance malfunctions or develops a fault, contact Vortice\* immediately. Ensure that only genuine Vortice spares are used for any repairs.
- Should the appliance be dropped or suffer a heavy blow, have it checked by Vortice\* immediately.
- The appliance must be installed and the fuse changed if necessary by a professionally qualified electrician only.
- Ensure that the electrical system to which the appliance is connected complies with applicable standards.
- Check that the electrical power supply/socket provides the maximum electrical power required by the appliance. If this is not the case, arrange for a qualified electrician to make the necessary modifications.
- Use a multi-polar switch with minimum contact gaps of 3 mm to install the appliance.
- Switch off the appliance at the main switch: a) if the appliance does not function correctly; b) before cleaning the outside of the appliance, c) if the appliance is not to be used for any length of time.
- Maximum adjustable load 1.5 A.  
Minimum adjustable load 0.2 A.
- Products are fitted with 5X20 T1,6A H 250V fuses.
- This symbol indicates that the operation must be carried out by a suitably qualified person.



\*(or an authorised Service Centre if you are outside the UK-Ireland territory)

Régulateur électronique de vitesse pour produits Vortice. Non approprié aux produits avec minuterie, automatiques et automatiques avec minuterie et avec ouverture à tirette.  
Il est transformable et peut être encastré au moyen du Kit SCB (code 22481).

## ATTENTION - AVERTISSEMENT



**Attention:** ce symbole indique de prendre quelques précautions pour la sécurité de l'utilisateur

- Ne pas utiliser cet appareil pour un usage autre que celui décrit dans ce livret.
- Contrôler l'intégrité de l'appareil après l'avoir sorti de son emballage : dans le doute, s'adresser immédiatement à une personne professionnellement qualifiée ou à un Service après-vente agréé Vortice. Placer les éléments de l'emballage hors de la portée des enfants ou des personnes inexpertes.
- L'utilisation de tout appareil électrique implique le respect de quelques règles fondamentales dont,
  - entre autres : a) ne pas le toucher avec les mains mouillées ou humides ; b) ne pas le toucher pieds nus ; c) interdire son utilisation aux enfants et aux personnes inexpertes.
- Ranger l'appareil hors de portée des enfants et des personnes inexpertes après l'avoir débranché du réseau électrique pour ne plus l'utiliser.
- Ne pas utiliser l'appareil en présence de substances ou de vapeurs inflammables telles que l'alcool, les insecticides, l'essence, etc



**Avertissement:** ce symbole indique de prendre quelques précautions pour la sécurité du produit

- Ne modifier l'appareil en aucune façon.
- Ne pas exposer l'appareil aux agents atmosphériques (pluie, soleil, etc.).
- Vérifier périodiquement si l'appareil est en bon état. En cas de défectuosité, ne pas utiliser l'appareil et contacter immédiatement un Service après-vente agréé Vortice.
- En cas de dysfonctionnement et/ou de panne, s'adresser immédiatement à un Service après-vente agréé Vortice et exiger, en cas de réparation, l'emploi de pièces détachées originales Vortice.
- Si l'appareil tombe ou reçoit des coups violents, le faire vérifier immédiatement auprès d'un Service après-vente agréé Vortice.
- L'installation et l'éventuel remplacement du fusible de l'appareil doivent être effectués par du personnel professionnellement qualifié.
- L'installation électrique à laquelle l'appareil est branché doit être conforme aux normes en vigueur.
- Brancher l'appareil au réseau d'alimentation/à la prise électrique si la puissance de l'installation/de la prise est adaptée à la puissance maximale de l'appareil. Dans le cas contraire, s'adresser immédiatement à du personnel professionnellement qualifié.
- Pour son installation, prévoir un interrupteur omnipolaire dont la distance d'ouverture des contacts est supérieure ou égale à 3 mm.
- Couper l'interrupteur général de l'installation dans les cas suivants : a) dysfonctionnement ; b) pour procéder à un nettoyage extérieur ; c) lorsque l'appareil n'est pas utilisé pendant une longue période.
- Charge maximum réglable 1,5A.  
Charge minimum réglable 0,2 A.
- Les produits sont équipés de fusibles 5X20 type T1,6A H 250V.
- Ce symbole signifie que l'opération doit être effectuée par du personnel qualifié.



Elektronischer Drehzahlregler für Vortice-Geräte.  
Nicht geeignet für Produkte mit Timer, automatische Geräte und automatische Geräte mit Timer sowie für Geräte mit Kordelzugschalter.  
Zum Einbau transformierbar mit Hilfe von Kit SCB (cod. 22481).

**ACHTUNG - WICHTIGER HINWEIS**

**Achtung:** dieses Symbol zeigt Vorsichtsmaßnahmen zum Schutz des Benutzers an

- Dieses Gerät darf nur für den Verwendungszweck eingesetzt werden, der in der vorliegenden Anleitung angegeben ist.
- Nach dem Auspacken des Gerätes muss dessen Unversehrtheit überprüft werden: im Zweifelsfall unverzüglich qualifiziertes Fachpersonal oder einen Vortice-Vertragshändler aufsuchen. Das Verpackungsmaterial für Kinder und unzurechnungsfähige Personen unzugänglich aufbewahren.
- Beim Einsatz von Elektrogeräten jeder Art müssen einige Grundregeln stets beachtet werden, darunter im einzelnen: a) die Geräte niemals mit nassen oder feuchten Händen berühren; b) die Geräte niemals barfuß berühren; c) die Geräte dürfen nicht von Kindern oder unzurechnungsfähigen Personen benutzt werden.
- Wird das Gerät vom elektrischen Stromnetz getrennt und nicht mehr benutzt, muss es an einem Ort aufbewahrt werden, der für Kinder und unzurechnungsfähige Personen unzugänglich ist.
- Das Gerät nicht in der Nähe entflammbarer Substanzen oder Dämpfe wie Alkohol, Insektizide, Benzin usw. verwenden.



**Wichtiger Hinweis:** dieses Symbol zeigt Vorsichtsmaßnahmen zum Schutz des Gerätes an

- Keine Änderungen am Gerät anbringen.
- Das Gerät keinen Witterungseinflüssen (Regen, Sonneneinstrahlung usw.) aussetzen.
- Den einwandfreien Zustand des Gerätes regelmäßig überprüfen. Bei festgestellten Mängeln das Gerät nicht benutzen und sofort einen Vortice-Vertragshändler aufsuchen.
- Bei Betriebsstörungen und/oder defektem Gerät sofort einen Vortice-Vertragshändler aufsuchen und für eine eventuelle Reparatur die Verwendung von Vortice-Originalersatzteilen verlangen.
- Fällt das Gerät hin oder wurde es starken Stößen ausgesetzt, muss es sofort von einem Vortice-Vertragshändler überprüft werden.
- Die Installation des Gerätes sowie der eventuelle Austausch von Sicherungen darf nur durch qualifiziertes Fachpersonal erfolgen.
- Die Elektroanlage, an die das Produkt angeschlossen ist, muss den geltenden Vorschriften entsprechen.
- Das Gerät nur dann an das Stromnetz anschließen, wenn die Stromfestigkeit der Anlage/Steckdose für die maximale Leistung geeignet ist. Sollte dies nicht der Fall sein, wenden Sie sich sofort an qualifiziertes Fachpersonal.
- Bei der Installation ist ein allpoliger Schalter mit einer Kontaktöffnungsweite von mindestens 3 mm vorzusehen.
- Den Hauptschalter der Anlage in folgenden Fällen ausschalten: a) Auftreten einer Betriebsstörung; b) vor der Durchführung der Außenreinigung des Gerätes; c) wenn das Gerät über einen kurzen oder längeren Zeitraum nicht benutzt wird.
- Regulierbare max. Last 1,5 A.  
Regulierbare min. Last 0,2 A.
- Die Geräte sind mit Sicherungen 5X20 vom Typ T1,6A H 250 V ausgestattet.
- Dieses Symbol zeigt an, dass dieser Vorgang nur durch qualifiziertes Fachpersonal ausgeführt werden darf.





Regulador de velocidad electrónico para productos Vortice. No es adecuado para productos con temporizador, automáticos y con apertura con cuerda. Empotrable utilizando el kit SCB (cód. 22481).

## ATENCIÓN - ADVERTENCIA



**Atención:** este símbolo indica precaución para evitar daños al usuario

- No emplear este producto con fines distintos a los previstos por este folleto.
- Una vez extraído el producto de su embalaje, comprobar su integridad: en caso de duda, contactar inmediatamente al personal cualificado o a un Proveedor autorizado de Vortice. No dejar el embalaje al alcance de niños o personas discapacitadas.
- El empleo de todo tipo de aparato eléctrico comporta el cumplimiento de algunas reglas fundamentales, entre las que destacamos: a) no debe ser tocado con manos mojadas o húmedas; b) no debe ser tocado con pies descalzos; c) no debe ser empleado por niños o personas discapacitadas.
- En el caso en que no se desee volver a utilizar el aparato, hay que desconectarlo de la red eléctrica y colocarlo lejos del alcance de los niños o de las personas discapacitadas
- No emplear el aparato en presencia de sustancias o vapores inflamables, como alcohol, insecticidas, gasolina, etc.



**Advertencia:** este símbolo indica precaución para evitar daños en el producto

- No modificar el producto.
- No exponer el aparato a los agentes atmosféricos (lluvia, sol, etc.).
- Inspeccionar el aparato para controlar que esté en perfecto estado. Si no lo está, no utilizarlo y ponerse en contacto inmediatamente con un Proveedor autorizado de Vortice.
- Si el aparato no funciona correctamente o en caso de avería contactar con un Proveedor autorizado de Vortice; en caso de reparación, exigir que se utilicen recambios originales Vortice.
- Si el aparato se cae o recibe fuertes golpes, llevarlo inmediatamente a un Proveedor autorizado de Vortice para que comprueben su funcionamiento.
- La instalación del aparato y la eventual sustitución del fusible han de ser efectuadas por personal profesional cualificado
- La instalación eléctrica a la cual está conectado el producto debe ser conforme con las normas vigentes.
- Conectar el aparato a la red de alimentación eléctrica o a una toma de corriente sólo si la capacidad de la instalación o la toma es adecuada a su potencia máxima. Si no dispone de una red con estas características, contactar inmediatamente con personal cualificado.
- En el momento de la instalación hay que prever un interruptor omnipolar con distancia de abertura entre los contactos igual o superior a 3 mm.
- Apagar el interruptor general de la instalación: a) en caso de funcionamiento anómalo; b) antes de limpiar el aparato por fuera; c) si el aparato no va a ser utilizado durante algún tiempo.
- Carga máxima regulable 1,5 A.  
Carga mínima regulable 0,2 A.
- Los productos están dotados de fusibles 5X20 tipo T1,6A H 250V.
- Este símbolo indica que la operación ha de ser realizada por personal cualificado.



Regulador electrónico de velocidade para produtos Vórtice. Não adequados para produtos com temporizador, automáticos, automáticos com temporizador e com abertura por cordões. Pode ser encastrado através do Kit SCB (cód. 22481).

## ATENÇÃO - ADVERTÊNCIA



**Atenção:** este símbolo indica as precauções a tomar para evitar danos ao utilizador

- Não use este produto para uma função diferente da especificada no presente manual de instruções.
- Após retirar o produto da embalagem, certifique-se da sua integridade; em caso de dúvida, contacte imediatamente um técnico qualificado ou um revendedor autorizado Vortice. Não deixe as peças da embalagem ao alcance das crianças ou de pessoas inaptas.
- A utilização de qualquer aparelho eléctrico implica a observância de algumas regras fundamentais, entre as quais: a) não deve ser tocado com as mãos molhadas ou húmidas; b) não deve ser tocado descalço; c) não deve ser usado por crianças ou pessoas inaptas.
- Quando decidir retirar a ficha da tomada e deixar de utilizar o aparelho, arrume-o fora do alcance das crianças e de pessoas inaptas.
- Não utilize o aparelho na presença de substâncias ou vapores inflamáveis como o álcool, insecticidas, gasolina, etc.



**Advertência:** este símbolo indica as precauções a tomar para evitar danos ao produto

- Não efectue quaisquer modificações ao produto.
- Não exponha o aparelho a agentes atmosféricos (chuva, sol, etc.).
- Verifique periodicamente se o aparelho está em bom estado. No caso de qualquer imperfeição, não utilize o aparelho e contacte imediatamente um revendedor autorizado Vortice.
- Em caso de mau funcionamento e/ou avaria do aparelho, contacte imediatamente um revendedor autorizado Vortice. e, no caso de uma eventual reparação, exija o uso de peças sobresselentes originais Vortice.
- Se o aparelho cair ou receber fortes golpes, leve-o imediatamente a um revendedor autorizado Vortice.
- A instalação e a eventual substituição do fusível do aparelho devem ser realizadas por pessoal profissionalmente qualificado
- O sistema eléctrico a que o aparelho está ligado deve estar em conformidade com as normas em vigor.
- Ligue o aparelho à rede de alimentação/tomada eléctrica apenas se a capacidade do equipamento/tomada for adequada à sua potência máxima. Caso contrário, contacte imediatamente pessoal profissionalmente qualificado.
- Para a instalação, é necessário um interruptor omnipolar cuja distância de abertura dos contactos seja igual ou superior a 3 mm
- Desligue o interruptor geral do equipamento quando: a) detectar quaisquer problemas de funcionamento; b) decidir efectuar uma operação de limpeza c) decidir não utilizar o aparelho por períodos curtos e longos.
- Carga máxima regulável 1,5 A.  
Carga mínima regulável 0,2 A.
- Os produtos são dotados de fusíveis 5X20, tipo T1,6A H 250V.
- Este símbolo significa que a operação deve ser realizada por pessoal qualificado.



Elektronische snelheidsregelaar voor Vortice producten. Niet geschikt voor modellen met timer, automatische modellen, automatische modellen met timer en modellen met trekkoord-opening. Te wijzigen voor inbouw met de Set SCB (cod. 22481).

**LET OP - WAARSCHUWING**

**Let op:** dit symbool markeert voorzorgsmaatregelen ter voorkoming van risico's voor de gebruiker

- Gebruik dit product niet voor andere doeleinden dan de in deze handleiding aangegeven toepassingen.
- Controleer na het verpakkingsmateriaal te hebben verwijderd of het product intact is: wend u in geval van twijfel onmiddellijk tot een gekwalificeerd vakman of een erkende Vortice Dealer. Houd het verpakkingsmateriaal buiten het bereik van kinderen of ondeskundigen.
- Bij het gebruik van elektrische apparaten moeten enige basisregels in acht genomen worden en wel:
  - a) raak het apparaat niet aan met vochtige of natte

- handen; b) raak het apparaat nooit aan als u op blote voeten loopt; c) zorg ervoor dat het apparaat niet wordt gebruikt door kinderen of ondeskundigen.
- Berg het apparaat op buiten bereik van kinderen en ondeskundigen, trek de stekker uit het stopcontact wanneer u besluit om het apparaat niet meer te gebruiken.
- Gebruik het apparaat niet in aanwezigheid van ontlambare stoffen of dampen zoals alcohol, insecticiden, benzine, enz.



**Waarschuwing:** dit symbool markeert voorzorgsmaatregelen ter voorkoming van risico's voor de gebruiker

- Breng geen veranderingen, van welke aard ook, aan het product aan.
- Stel het apparaat niet bloot aan atmosferische invloeden (regen, zon, enz.).
- Controleer periodiek of het apparaat onbeschadigd is. Ingeval van een defect, het apparaat niet gebruiken en onmiddellijk contact opnemen met een erkende Vortice Dealer.
- Neem in geval van een gebrekkige werking en/of defect onmiddellijk contact op met een erkende Vortice dealer en vraag altijd om gebruik van originele Vortice onderdelen in geval van reparatie.
- Als het apparaat valt of harde klappen krijgt laat het dan meteen nakijken door een erkende Vortice Dealer.
- De installatie en de eventuele vervanging van de zekering van het apparaat dient uitgevoerd te worden door een gekwalificeerd vakman.
- Het elektriciteitsnet waarop het apparaat wordt aangesloten, moet voldoen aan de geldende regelgeving.

- Sluit het apparaat alleen op het elektriciteitsnet/de contactdoos aan, indien de stroomsterkte van het elektriciteitsnet/de contactdoos geschikt is voor het maximumvermogen van het apparaat. Is dit niet het geval, raadpleeg dan een vakman.
- Bij de installatie dient u gebruik te maken van een meerpolige schakelaar met een afstand tussen de contactpunten van minstens 3 mm.
- Schakel de hoofdschakelaar uit indien: a) zich een storing voordoet; b) wanneer u besluit de buitenkant van het apparaat schoon te maken; c) wanneer u besluit om het apparaat gedurende korte of langere periodes niet te gebruiken.
- Maximaal regelbare belasting 1,5 A. Minimaal regelbare belasting 0,2 A.
- De apparaten zijn voorzien van 5X20 zekeringen van het type T1,6A H 250V.

- Dit symbool betekent dat de handeling verricht moet worden door een vakman.



Elektroniskt hastighetsreglage för Vortice produkter. Ej lämpligt för produkter med timer, automatiska och automatiska med timer och sådana som startas med snöre. Det kan byggas in medbyggsats SCB (kod. 22481).

## VARNING - OBSERVERA



**Varning:** Denna symbol anger att försiktighet krävs för att förhindra personskador.

- Använd aldrig apparaten för annat bruk än det som anges i detta häfte.
- Ta ur apparaten ur emballaget och kontrollera att den är i fullgott skick. Vid tveksamhet, kontakta genast en behörig fackman eller en återförsäljare som auktoriserats av Vortice. Lämna aldrig delar av emballaget inom räckhåll för barn eller obehöriga.
- Vid användning av elektriska apparater måste vissa grundläggande regler följas, bland annat: a) Vidrör inte apparaten med våta eller fuktiga händer. B) Använd inte apparaten om Du är barfota. C) Låt inte barn eller andra personer utan lämplig kompetens använda apparaten.
- Skilj apparaten från elnätet och placera den på en plats där den är oåtkomlig för barn och personer utan lämplig kompetens när den inte ska användas längre.
- Använd inte apparaten i närheten av brandfarliga ämnen eller ångor, t.ex. alkohol, insektsmedel och bensin, etc.



**Observera:** Denna symbol anger att försiktighet krävs för att förhindra skador på produkten.

- Utför inte någon typ av ändringar på produkten.
- Utsätt inte apparaten för vädrets inverkan, exempelvis för regn, sol eller dylikt.
- Inspektera apparaten regelbundet och kontrollera att den är i fullgott skick. Om fel av någon typ upptäcks får apparaten inte användas. Kontakta genast en återförsäljare som auktoriserats av Vortice.
- Om apparaten inte fungerar som den ska eller går sönder, kontakta omgående en återförsäljare som auktoriserats av Vortice och begär att originalreservdelar från Vortice används om det blir aktuellt med en reparation.
- Om apparaten faller eller utsätts för slag eller stötar måste den genast kontrolleras av en återförsäljare som auktoriserats av Vortice.
- Installation och eventuellt byte av säkring på apparaten måste göras av en behörig fackman.
- Det elektriska systemet som produkten är ansluten till skall vara i överensstämmelse med gällande normer.
- Anslut apparaten till elnätet/vägguttaget endast om elinstallationens/vägguttagets kapacitet täcker behovet för produktens maximala effekt. Om så inte är fallet, kontakta omedelbart en kvalificerad tekniker.
- För installationen behövs en allpolig strömbrytare med ett öppningsavstånd av kontaktarna lika med eller mer än 3 mm.
- Stäng av strömmen med huvudströmbrytaren i följande fall: a) när en funktionsstörning konstaterats; b) i samband med underhåll, när apparatens utsida skall rengöras; c) när apparaten inte skall användas under kortare eller längre perioder.
- Maximal reglerbar belastning 1,5 A. Minimal reglerbar belastning 0,2 A.
- Produkterna är utrustade med 5X20 säkringar av typen T1,6A H 250V.
- Denna symbol anger att momentet måste utföras av behörig fackman



## الوصف والاستخدام

منظم الكتروني للسرعة لمنتجات Vortice. لا تلائم المنتجات التي تحتوي على مؤقت، أوتوماتيكية و المؤقتات الأتوماتيكية التي تنفتح بجذب الخيط.

يمكن تحويلها للتركيب في فجوة بواسطة المجموعة SCB ذات الرمز (22481)



**تنبيه:** هذا الرمز يشير إلى احتياطات يجب اتخاذها لتفادي إصابة المستخدم بأضرار.

- لا تستخدم هذا الجهاز لوظيفته مخالفة لما هو موضح في هذا الكتيب.
- تأكد من سلامة الجهاز بعد إخراجها من المغلف: في حال الشك، يرجى القيام بمراجعة فني مختص فوراً أو مركز مبيع معتمد من قبل Vortice. لا تترك أجزاء التغليف في متناول الأطفال أو القاصرين.
- إن استخدام أي جهاز كهربائي يتطلب مراعاة بعض القواعد الأساسية من بينها: (أ) عدم لمسه بأيدي مبللة أو رطبة؛ (ب) لا تلمس الجهاز وأنت حافي القدمين؛ (ج) لا يجب استعماله من قبل
- الأطفال أو القاصرين.
- لا تستخدم الجهاز في حال وجود عناصر أو أبخرة إشعاعية مثل الكحول أو مبيدات الحشرات والبنزين، الخ..
- إذا قررت التخلص من الجهاز بشكل نهائي، يجب قطع كابل التوصيل الكهربائي ووضع الجهاز بعيداً عن متناول الأطفال أو القاصرين.
- أي تعديل على الجهاز، يسقط ضمان Vortice للجهاز ويرفع عنها أية مسؤولية.



**تحذيرات:** هذا الرمز يدل على ضرورة الانتباه لتجنب إلحاق الضرر بالجهاز

- لا تقوم بإجراء أي تعديلات على الجهاز.
- لا تترك الجهاز معرضاً للعوامل الجوية (مطر، شمس الخ).
- افحص الجهاز بالنظر ولفترات منتظمة للتأكد من سلامته. في حال العثور على عيوب، لا تستخدم الجهاز وراجع فوراً مركز مبيع معتمد من قبل Vortice.
- في حال التشغيل الخطأ و/أو العطل إذا طرأ على الجهاز، قم على الفور بالاتصال بمركز مبيع معتمد من قبل Vortice، وعند التصليح، اطلب استخدام قطع الغيار Vortice الأصلية.
- إذا سقط الجهاز أو أصيب بصدمة قوية، يجب التأكد من سلامته لدى مركز مبيع معتمد من قبل Vortice.
- يجب أن يقوم بتركيب الجهاز وإذا دعت الضرورة لتغيير المصهر، فني مختص.
- يجب أن تكون التوصيلات الكهربائية للجهاز مطابقة للقوانين السارية.
- يجب توصيل الجهاز بشبكة التيار الكهربائي/مقيس فقط إذا كانت طاقة التحمل في الشبكة/ المقيس مناسبة لعمل الجهاز في حالته القسوى. خلاف ذلك عليك مراجعة فني مختص.
- عند تركيب الجهاز يجب توفر مفتاح قاطع للتيار متعدد الأقطاب تكون فيه فتحة التباعد بين الأقطاب مساوية أو أكبر من 3 مم.
- قم بإطفاء مفتاح القطع العام للجهاز عندما: (أ) يظهر عطل أثناء التشغيل؛ (ب) عند الرغبة بإجراء صيانة خارجية وتنظيف خارجي؛ (ج) عند الرغبة في ترك الجهاز بدون استعمال لفترات طويلة أو قصيرة.
- الطاقة القسوى الممكن ضبطها، هي 1,5 A. أقل طاقة ممكن ضبطها، هي 0,2 A.
- المنتجات مزودة بمصاهر (فيوزات) 5x20 من النوع T1,6A H-250V.
- يشير هذا الرمز من أن هذه العملية، يجب أن يقوم بها فني مختص

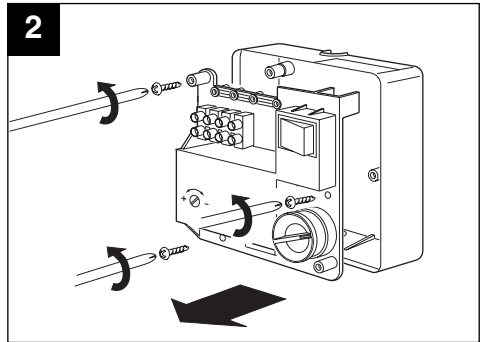
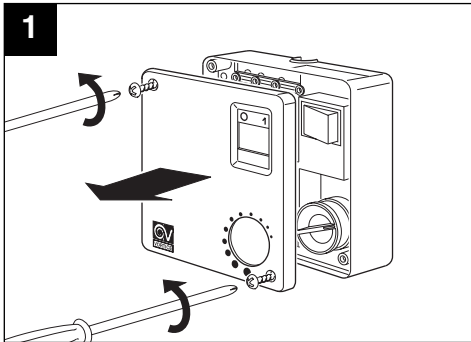
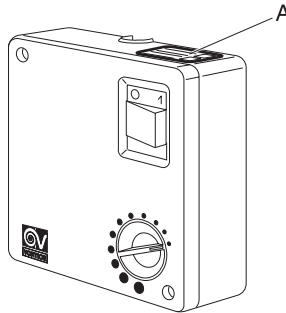


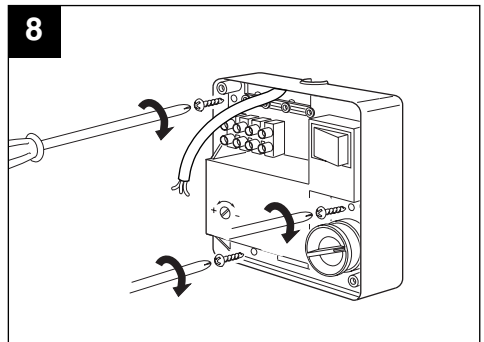
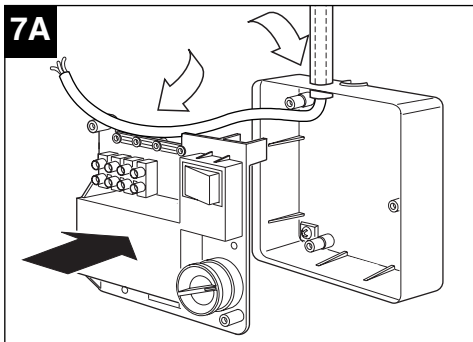
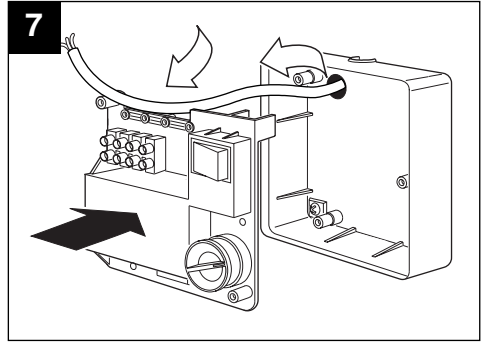
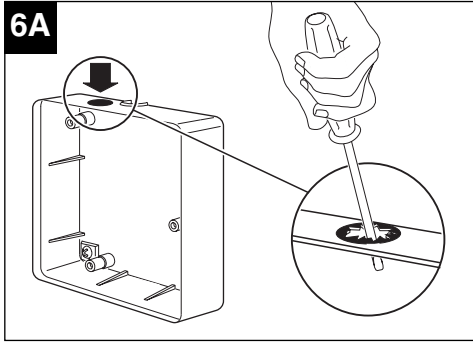
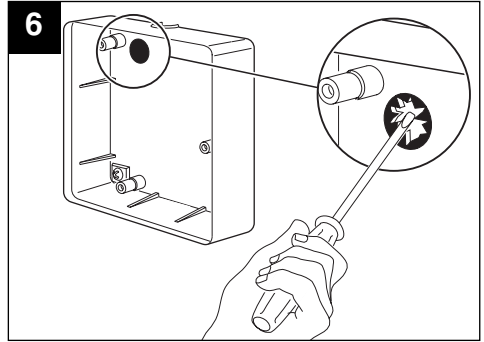
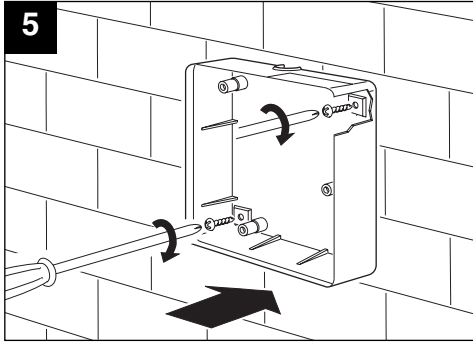
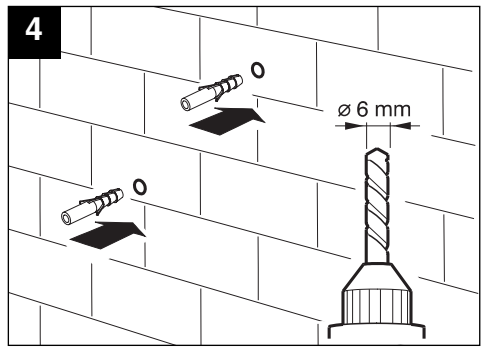
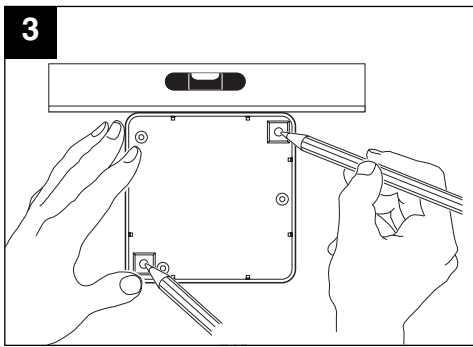
# INSTALLAZIONE E REGOLAZIONE TRIMMER

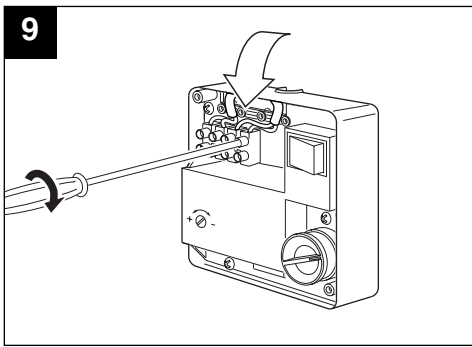
INSTALLATION AND TRIMMER REGULATION  
INSTALLATION ET RÉGLAGE TRIMMER  
INSTALLATION UND TRIMMEREINSTELLUNG  
INSTALACIÓN Y REGULACIÓN TRIMMER  
INSTALAÇÃO E REGULAÇÃO DO COMPENSADOR  
INSTALLATIE EN AFSTELLING TRIMMER  
INSTALLATION OCH REGLERING AV TRIMMER

التركيب وضبط أداة التهذيب (الموازنة)

- I dati elettrici della rete devono corrispondere a quelli riportati in targa A.
- Check that the specifications of the power supply comply with the electrical data on data plate A.
- Les données électriques du réseau doivent correspondre à celles inscrites sur la plaque A.
- Die elektrischen Daten der Netzversorgung müssen den auf Schild A angegebenen Daten entsprechen.
- Los datos eléctricos de la red deben coincidir con los de la placa A.
- Os dados eléctricos da rede devem corresponder aos mencionados na placa A.
- De elektrische gegevens van het lichtnet moeten overeenkomen met die van het merkplaatje A.
- Den aktuella nätspänningen skall motsvara de data som återges på apparatens märkskylt A.
- المعطيات الكهربائية للشبكة يجب أن تتوافق مع لوحة الجهاز A.







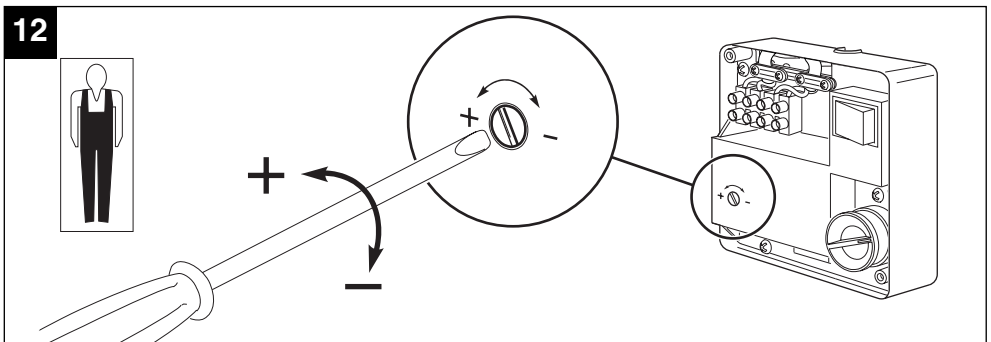
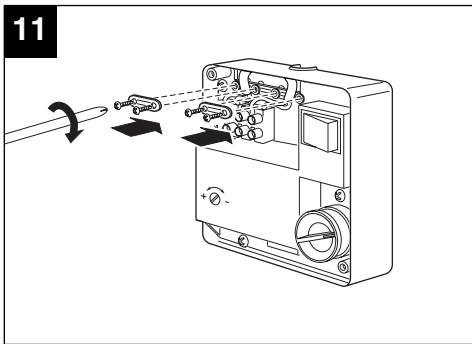
**10**

- Morsettiara del gruppo comandi
- Control unit terminal block
- Bornier du groupe de commande
- Klemmenbrett der Steuerungseinheit
- Regleta del grupo de control
- Régua de terminais do grupo de comandos
- Aansluitpaneel van de bedieningsgroep
- Anslutningsplint för kontrollenheten

علبة أطراف توصيل مجموعة التحكم

- Morsettiara dell'apparecchio
- Appliance terminal block
- Bornier de l'appareil
- Klemmenbrett des Gerätes
- Regleta del aparato
- Régua de terminais do aparelho
- Aansluitpaneel van het toestel
- Anslutningsplint för apparaten

علبة أطراف توصيل الجهاز





- IT** • Qualora necessario è possibile variare la minima velocità manovrando il trimmer incorporato (fig. 12) mediante un cacciavite. La rotazione in senso antiorario comporta un aumento della velocità, quella in senso orario una riduzione.
- Definita la posizione ottimale del trimmer, verificare che il motore si avvii regolarmente.

- EN** • If necessary, use a screwdriver to turn the built-in trimmer (fig.12) to adjust slow speed. Turn anticlockwise to increase slow speed. Turn clockwise to decrease it.
- When the desired speed has been set on the trimmer, check that the motor starts correctly.

- FR** • Si nécessaire, il est possible de régler la vitesse minimale en agissant sur le trimmer incorporé (fig. 12) à l'aide d'un tournevis. En le tournant vers la gauche la vitesse augmente, vers la droite elle diminue.
- Une fois définie la position optimale du trimmer, vérifiez que le moteur démarre normalement.

- DE** • Bei Bedarf kann die Minimalgeschwindigkeit durch leichtes Verstellen des Trimmers mit einem Schraubendreher justiert werden (Abb 12). Durch Drehen gegen den Uhrzeigersinn wird die Geschwindigkeit erhöht, durch Drehen im Uhrzeigersinn wird sie herabgesetzt.
- Nach dem Justieren des Trimmers muss man sich vergewissern, dass der Motor korrekt anläuft.

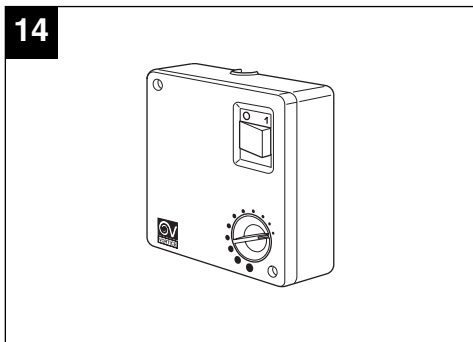
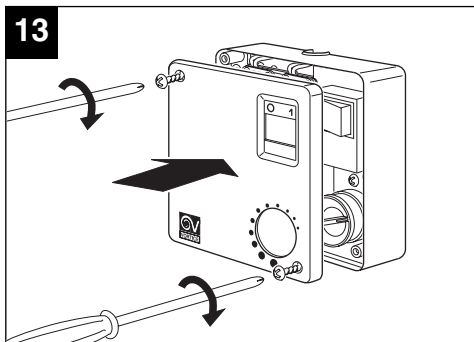
- ES** • Si fuese necesario es posible cambiar la velocidad mínima actuando sobre el trimmer incorporado (fig. 12) mediante un destornillador. La rotación en sentido antihorario conlleva un aumento de la velocidad, en sentido horario, su disminución.
- Una vez definida la posición optimal del trimmer, verificar que el motor se ponga en marcha regularmente.

- PT** • Quando é necessário, é possível alterar a velocidade mínima manobrando o trimmer incorporado (fig. 12) através de uma chave de fendas. A rotação no sentido contrário ao dos ponteiros do relógio implica um aumento da velocidade, enquanto que no sentido dos ponteiros do relógio implica uma redução.
- Uma vez estabelecida a posição ideal do Trimmer, certifique-se de que o motor arranca regularmente.

- NL** • Indien nodig, is het mogelijk de minimale snelheid te veranderen en wel door met een schroevendraaier aan de ingebouwde trimmer (fig. 12) te draaien. Het draaien tegen de richting van de klok in veroorzaakt een verhoging van de snelheid; wanneer men met de wijzers van de klok meegaat, vermindert de snelheid.
- Na de optimale stand van de trimmer bepaald te hebben, nagaan of de motor regelmatig aanslaat.

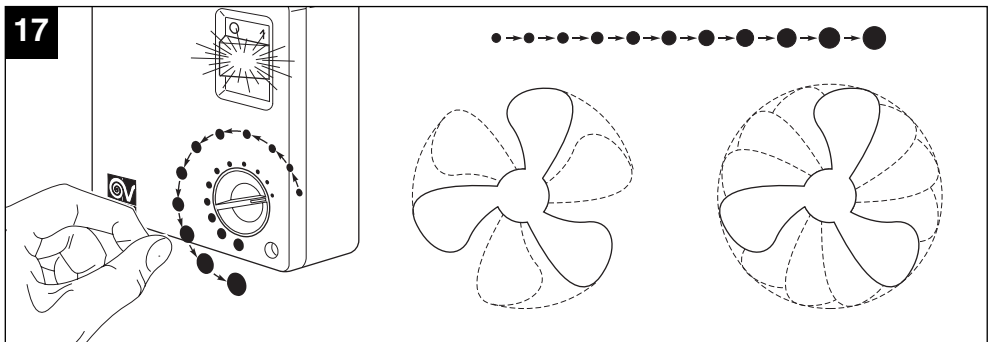
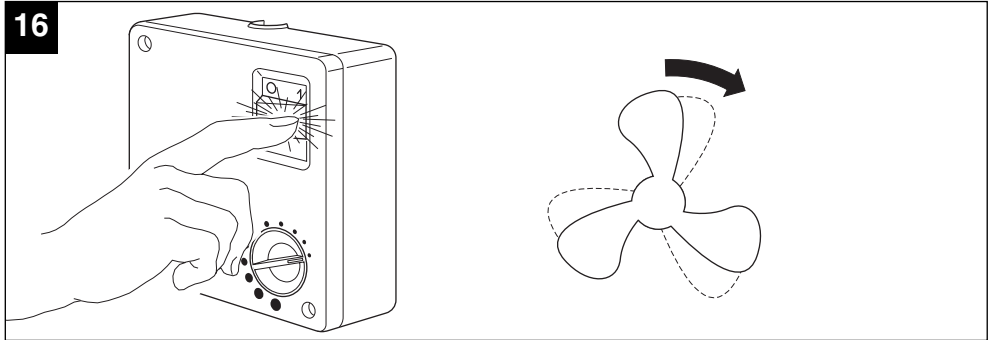
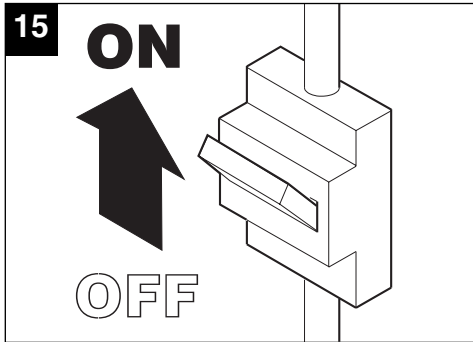
- SV** • Om det skulle vara nödvändigt är det möjligt att variera den minimala hastigheten genom att vrida på den inbyggda trimmern (fig. 12) medels en skruvmejsel. Genom att vrida motsols ökas hastigheten och genom att vrida medsols minskas den.
- När trimmerns optimala läge har fastställts, kontrollerar man att motorn startar regelmässigt.

- AR** • إذا دعت الضرورة، يمكن تعديل السرعة الأقل بتحرك أداة التهذيب (الموازنة) المندمجة (الرسم 12)، وبواسطة مفك براغي. التحويل بعكس اتجاه عقارب الساعة يؤدي إلى زيادة السرعة، أما التحويل باتجاه عقارب الساعة فيؤدي إلى تخفيضها.
- بعد تحديد موضع أداة التهذيب (الموازنة) المثالي، تأكد من أن المحرك يشتغل بانتظام.

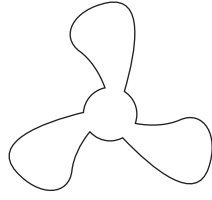
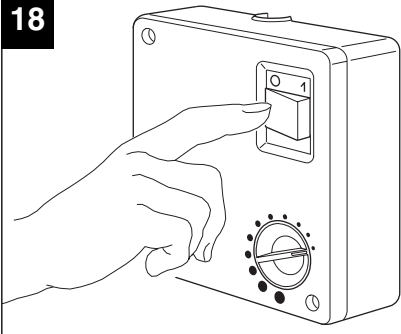


# UTILIZZO

OPERATION  
UTILISATION  
GEBRAUCH  
USO  
UTILIZAÇÃO  
GEBRUIK  
ANVÄNDNING  
الاستعمال



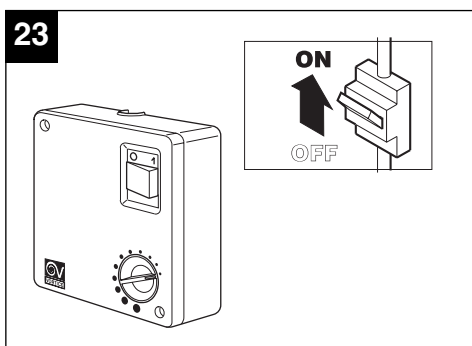
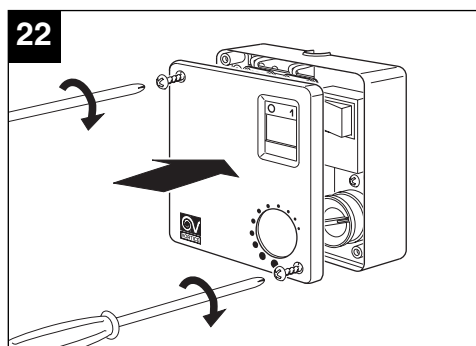
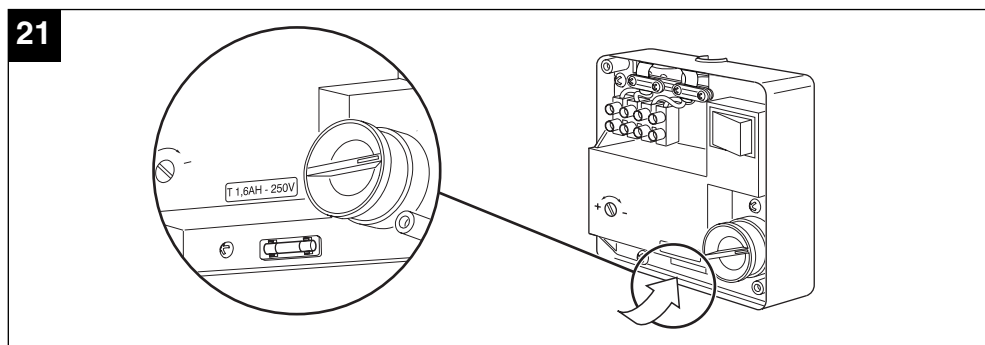
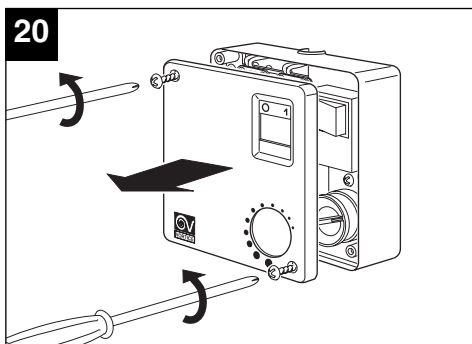
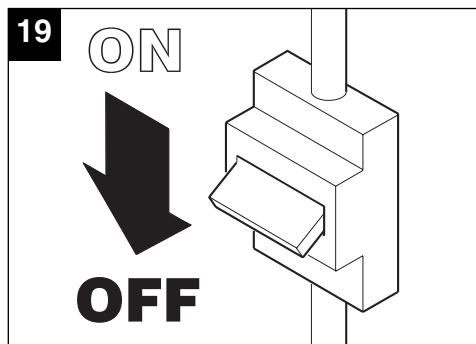
18



# SOSTITUZIONE FUSIBILE

FUSE REPLACEMENT  
REPLACEMENT FUSIBLE  
AUSWECHSELN VON SICHERUNGEN  
SUSTITUCIÓN FUSIBLE  
SUBSTITUIÇÃO DO FUSÍVEL  
VERVANGING ZEKERING  
BYTE AV SÄKRING

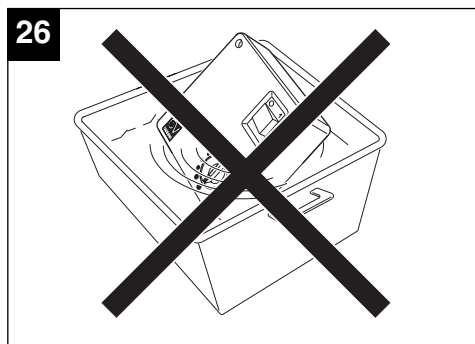
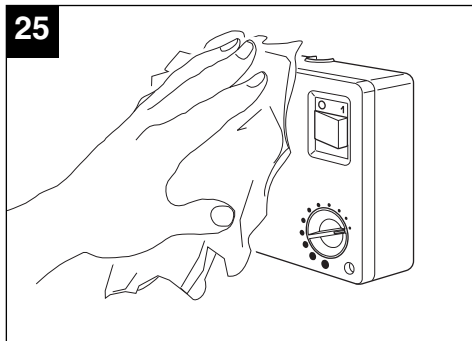
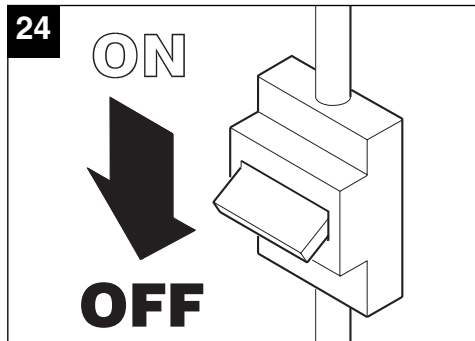
تغيير المصهر (فيوز)



## PULIZIA / MANUTENZIONE

CLEANING/MAINTENANCE  
NETTOYAGE/ENTRETIEN  
REINIGUNG / WARTUNG  
LIMPIEZA Y MANTENIMIENTO  
LIMPEZA/MANUTENÇÃO  
REINIGING/ONDERHOUD  
UNDERHÅLL/RENGÖRING

التنظيف \ الصيانة



## Informazione importante per lo smaltimento ambientalmente compatibile

**EN** Important information concerning the environmentally compatible disposal of the appliance

**FR** Information importante pour l'élimination compatible avec l'environnement

**DE** Wichtige Information für den Benutzer zur umweltfreundlichen Entsorgung des Gerätes

**ES** Información importante sobre eliminación respetuosa con el medio ambiente

**NL** Belangrijke informatie over milieuvriendelijke afvalverwerking

**SV** Viktig information för en miljömässig förenlig kassering

**PT** Informações importantes sobre o descarte ambientalmente compatível do aparelho

**IT**

Questo prodotto è conforme alla Direttiva 2012/19/UE riguardante la gestione dei rifiuti di apparecchiature elettriche ed elettroniche (RAEE).

Il simbolo del cassonetto barrato riportato sull'apparecchio indica che il prodotto, alla fine della propria vita utile, dovendo essere trattato separatamente dai rifiuti domestici, deve essere conferito in un centro di raccolta differenziata per apparecchiature elettriche ed elettroniche. Ciò eviterà effetti negativi sull'ambiente e sulla salute, favorendo il corretto trattamento, smaltimento e riciclaggio dei materiali di cui è composto il prodotto.



Rivolgersi all'autorità comunale per conoscere l'ubicazione di questo tipo di strutture. In alternativa, il distributore è tenuto al ritiro gratuito di un apparecchio da smaltire a fronte dell'acquisto di un apparecchio equivalente.

**EN**

This product complies with Directive 2012/19/EU on the management of waste electrical and electronic equipment (WEEE).

The crossed-out wheeled bin symbol on the appliance indicates that, at the end of its life, the product should not be discarded together with household waste but must be taken to a separate collection point for electrical and electronic equipment. This will avoid negative effects on the environment and health, and will encourage correct treatment, disposal and recycling of the materials from which the product is made.



Contact the municipal authority for the location of this type of facility. Alternatively, the distributor is obliged to take back the appliance to be disposed of free of charge in exchange for the purchase of an equivalent appliance.

**FR**

Ce produit est conforme à la Directive 2012/19/UE relative à la gestion des déchets des équipements électriques et électroniques (DEEE).

Le symbole de la poubelle barrée qui se trouve sur l'appareil indique que le produit, à la fin de sa vie utile, devant être traité séparément des déchets domestiques, doit être remis dans un centre de tri sélectif pour les équipements électriques et électroniques. Cela évitera les effets négatifs sur l'environnement et la santé, en favorisant le traitement correct, l'élimination et le recyclage des matériaux dont est composé le produit.



S'adresser à l'autorité communale pour connaître l'emplacement de ce type de structure. Comme alternative, le distributeur est tenu au retrait gratuit d'un équipement à éliminer lors de l'achat d'un équipement équivalent.

**DE**

Dieses Produkt entspricht der Richtlinie 2012/19/EU über die Entsorgung von Elektro- und Elektronik-Altgeräten (WEEE).

Das Symbol der durchgestrichenen Mülltonne auf dem Gerät weist darauf hin, dass dieses Produkt am Ende seiner Lebensdauer getrennt vom Hausmüll behandelt werden muss und zu einer separaten Sammelstelle für elektrische und elektronische Geräte gebracht werden muss. Dadurch werden negative Auswirkungen auf die Umwelt und die Gesundheit vermieden und die korrekte Behandlung, Entsorgung und das Recycling der Materialien, aus denen das Produkt besteht, gefördert.



Erkundigen Sie sich bei Ihrer Gemeindeverwaltung nach dem Standort dieser Art von Einrichtungen. Alternativ ist der Händler verpflichtet, ein Gerät zur Entsorgung kostenlos gegen den Kauf eines gleichwertigen Gerätes zurückzunehmen.

Este producto es conforme a la Directiva 2012/19/UE referente a la gestión de residuos de aparatos eléctricos y electrónicos (RAEE).

El símbolo del cubo tachado que figura en el aparato indica que el producto, al final de su vida útil, debe ser entregado a un centro de recogida diferenciada para aparatos eléctricos y electrónicos, puesto que debe ser tratado separado de los residuos domésticos. Esto evitará efectos negativos en el medio ambiente y en la salud, favoreciendo el correcto tratamiento, eliminación y reciclaje de los materiales que componen el producto.



Remitirse a la autoridad municipal competente para conocer la ubicación de este tipo de infraestructuras. En su defecto, el distribuidor estará obligado a la retirada gratuita de un aparato a eliminar al realizarse la adquisición de un aparato equivalente.

Dit product stemt overeen met de Richtlijn 2012/19/EU betreffende afgedankte elektrische en elektronische apparatuur (AEEA).

Het symbool van de doorgekruiste vuilnisbak op het apparaat geeft aan dat het product aan het einde van de nuttige levensduur gescheiden van het huishoudelijk afval moet worden behandeld en bij een centrum voor de gescheiden inzameling van elektrische en elektronische apparatuur moet worden ingeleverd. Op deze manier kunnen schadelijke uitwerkingen op de gezondheid en het milieu worden vermeden en wordt de correcte behandeling, verwijdering en recycling van de materialen van het product bevorderd.



Informeer bij de plaatselijke gemeente naar dergelijke structuren. Als alternatief is de verkoper verplicht om het apparaat gratis in te nemen als een soortgelijk apparaat wordt aangeschaft.



Denna produkt överensstämmer med direktiv 2012/19/EU om hantering av avfall som utgörs av eller innehåller elektrisk och elektronisk utrustning (WEEE).

Symbolen med en överkryssad soptunna på apparaten anger att produkten är föremål för separat insamling och får inte kasseras som hushållsavfall i slutet av dess livstid, den ska istället lämnas in till en återvinningscentral för elektrisk och elektronisk utrustning. Detta minskar de negativa effekterna på miljön och hälsan samt gynnar en korrekt hantering, bortskaffning och återvinning av materialen som produkten består av.



Kontakta den kommunala myndigheten för information om var dessa typer av strukturer finns. Alternativt kan apparaten som ska bortskaffas lämnas tillbaka till distributören som är skyldig att ta emot den kostnadsfritt i samband med inköp av en likvärdig apparat.

Este produto está em conformidade com as disposições da Diretiva 2012/19/UE relativas à gestão dos resíduos de equipamentos elétricos e eletrónicos (REEE).

O símbolo do contentor de lixo riscado está a indicar que o produto, ao fim da sua vida útil, deverá ser tratado separadamente dos resíduos domésticos e levado a um centro de recolha diferenciada de equipamentos elétricos e eletrónicos. Isto prevenirá efeitos negativos para o ambiente e a saúde, favorecendo o correto tratamento, eliminação e reciclagem dos materiais que compõem o produto.



Entre em contacto com os órgãos municipais para identificar estes tipos de estruturas. Alternativamente, o produto a eliminar poderá ser devolvido ao distribuidor/revendedor no momento da compra de um aparelho equivalente.



VORTICE S.p.A. si riserva il diritto di apportare tutte le varianti migliorative ai prodotti in corso di vendita.  
VORTICE S.p.A. reserves the right to make improvements to products at any time and without prior notice.  
VORTICE S.p.A. se réserve le droit d'apporter toutes les variations afin d'améliorer ses produits en cours de commercialisation.  
VORTICE S.p.A. behält sich vor, alle eventuellen Verbesserungsänderungen an den Produkten des Verkaufsangebots vorzunehmen.  
VORTICE S.p.A. se reserva el derecho a hacer cambios en los productos para su mejora en cualquier momento sin previo aviso.  
VORTICE S.p.A. 公司 股份有限公司 保留在产品销售期间进行产品改良的权利。

---

## VORTICE GROUP COMPANIES

VORTICE S.p.A.

Strada Cerca, 2 - frazione di Zoate

20067 - Tribiano (MI)

Tel. +39 02-90.69.91

ITALY

vortice.com

postvendita@vortice-italy.com

VORTICE INDUSTRIAL Srl

Via B. Brugnoli, 3

37063 - Isola della Scala (VR)

Tel. +39 045 6631042

ITALY

vorticeindustrial.com

info@vorticeindustrial.com

VORTICE VENTILATION SYSTEM (CHANGZHOU) CO.LTD

Building 19, No.388 West Huanghe Road, Xinbei District,

Changzhou, Jiangsu Province CAP:213000

CHINA

vortice-china.com

vortice@vortice-china.com

VORTICE LIMITED

Beeches House-Eastern Avenue

Burton on Trent - DE 13 0BB

Tel. +44 1283-49.29.49

UNITED KINGDOM

vortice.ltd.uk

sales@vortice.ltd.uk

VORTICE LATAM S.A.

Bodega #6

Zona Franca Este Alajuela - Alajuela 20101

Tel. (+506) 2201 6934

COSTA RICA

vortice-latam.com

info@vortice-latam.com

CASALS VENTILACIÓN INDUSTRIAL IND., S.L.

Ctra. Camprodon, s/n

17860 - Sant Joan de les Abadesses (Girona)

SPAIN

casals.com

ventilacion@casals.com







**A**

**TAGLIANDO INTERVENTO IN GARANZIA  
CERTIFICATE OF WORK PERFORMED UNDER GUARANTEE  
COUPON INTERVENTION SOUS GARANTIE**

**DATA INTERVENTO**  
DATE OF WORK - DATE INTERVENTION

**TIMBRO CENTRO ASSISTENZA**  
STAMP OF TECHNICAL ASSISTANCE CENTRE - CACHET SERVICE APRES-VENTE

**B**

**TAGLIANDO INTERVENTO IN GARANZIA  
CERTIFICATE OF WORK PERFORMED UNDER GUARANTEE  
COUPON INTERVENTION SOUS GARANTIE**

**DATA INTERVENTO**  
DATE OF WORK - DATE INTERVENTION

**TIMBRO CENTRO ASSISTENZA**  
STAMP OF TECHNICAL ASSISTANCE CENTRE - CACHET SERVICE APRES-VENTE

**C**

**TAGLIANDO INTERVENTO IN GARANZIA  
CERTIFICATE OF WORK PERFORMED UNDER GUARANTEE  
COUPON INTERVENTION SOUS GARANTIE**

**DATA INTERVENTO**  
DATE OF WORK - DATE INTERVENTION

**TIMBRO CENTRO ASSISTENZA**  
STAMP OF TECHNICAL ASSISTANCE CENTRE - CACHET SERVICE APRES-VENTE

**D**

**TAGLIANDO INTERVENTO IN GARANZIA  
CERTIFICATE OF WORK PERFORMED UNDER GUARANTEE  
COUPON INTERVENTION SOUS GARANTIE**

**DATA INTERVENTO**  
DATE OF WORK - DATE INTERVENTION

**TIMBRO CENTRO ASSISTENZA**  
STAMP OF TECHNICAL ASSISTANCE CENTRE - CACHET SERVICE APRES-VENTE

## ITALIA CONDIZIONI DI GARANZIA

VORTICE SPA garantisce i suoi prodotti per **2 anni** dalla data dell'acquisto, che deve essere comprovata da idoneo documento fiscale (scontrino o fattura), rilasciato dal venditore. Nel suddetto periodo di garanzia VORTICE SPA si impegna, dopo aver effettuato le opportune valutazioni tecniche, a riparare o a sostituire gratuitamente le parti dell'apparecchio che risultassero affette da difetti di fabbricazione. La presente garanzia, da attivare nei modi e nei termini di seguito indicati, lascia impregiudicati i diritti derivanti al consumatore dalla applicazione del D. lgs. 24/2002. Tali diritti, conformemente alla legge, potranno essere fatti valere esclusivamente nei confronti del proprio venditore.

La presente garanzia è valida su tutto il territorio italiano.

### Modalità e condizioni di attivazione della garanzia

Gli interventi in garanzia (riparazioni o sostituzioni del prodotto ovvero delle parti difettose) saranno eseguiti presso uno dei Centri di Assistenza Tecnica autorizzati da VORTICE il cui indirizzo è disponibile sul sito WWW.VORTICE.COM o contattando il **numero verde 800.555.777**.

La prestazione eseguita in garanzia non prolunga il periodo della garanzia. Pertanto, in caso di sostituzione del prodotto o di un suo componente, sul bene o sul singolo componente fornito in sostituzione non decorre un nuovo periodo di garanzia ma si deve tener conto della data di acquisto del prodotto originario.

## UK AND IRELAND CONDITIONS OF WARRANTY

This guarantee is offered as an extra benefit and does not affect your legal rights. All electrical appliances produced by VORTICE SPA are guaranteed by the Company for 2 years against faulty material or workmanship. If any part is found to be defective in this way within the first twentyfour months from the date of purchase or hire purchase agreement, we, or our authorised service agents, will replace or at our option repair that part without any charge for materials or labour or transportation, provided that the appliance has been used only in accordance with the instructions provided with each appliance and has been not connected to an unsuitable electricity supply, or subjected to misuse, neglect or damage or modified or repaired by any person not authorised by us. The correct electricity supply voltage is shown on the rating plate attached to the appliance.

This guarantee is normally available only to the original purchaser of the appliance, but VORTICE will consider written applications for transfer. Should any defect arise in any Vortice product and a claim under guarantee become necessary, the appliance should be carefully packed and returned to your approved Vortice stocklist. This portion of the guarantee should be attached to the appliance.

### ITALIA

Spedire la garanzia in busta chiusa a:

Vortice S.p.A.  
Strada Cerca 2  
Frazione di Zoate  
20067 Tribiano Milano.

Autorizzo VORTICE SPA ad inserire i miei dati nelle sue liste e a comunicarli a terzi per l'invio di materiale pubblicitario ed informativo. In ogni momento, a norma dell'art. 13 legge 675/96, potrò avere accesso ai miei dati, chiederne la modifica o la cancellazione oppure oppormi al loro utilizzo scrivendo a:

**Vortice S.p.A.  
Responsabile  
trattamento dati  
- Strada Cerca, 2  
- Frazione di Zoate -  
20067 Tribiano (MI).**

Non autorizzo (barrare se interessa)

### UK-IRELAND

Send the guarantee in sealed envelope to:

Vortice Limited  
Beeches House  
Eastern Avenue  
Burton on Trent  
DE13 0BB United Kingdom

I authorize VORTICE LTD. to include my personal details within their database, which they use, via a third party for the despatch of advertising material, at any time, in accordance with the regulations in force within my country. I can have access to my details and can request changes, or prohibit the usage of my details. This will be done by addressing my request directly to:

**Vortice Limited  
Beeches House  
Eastern Avenue  
Burton on Trent  
DE13 0BB United  
Kingdom.**

I do not authorize (please tick if required)

### OTHER COUNTRIES

Please send the guarantee to the retailer's address in the country where the appliance has been purchased.

I authorize VORTICE SPA and its local distributors to include my personal details within their database and they can use it through a third party for the despatch of advertising material. At any time, in accordance with the regulations in force within my country, I can have access to details and can ask to make changes, or prohibit the usage of my details. This will be done by addressing my request directly to the headquarters of the local distributor where the appliance has been bought.

I do not authorize (please tick if required)

## 1 GARANZIA - GUARANTEE - GARANTIE

### DA CONSERVARE

TO BE RETAINED  
A CONSERVER



DATA ACQUISTO

Purchase date - Date d'achat

Per poter usufruire della garanzia il cliente deve compilare e rispettare alla VORTICE SPA, entro 8 giorni dall'acquisto, la "Parte 2" del tagliando di garanzia, all'indirizzo e con le modalità in tale parte riportate. La "Parte 1" del tagliando di garanzia deve essere conservata e presentata, unitamente al documento fiscale (scontrino o fattura) rilasciato dal venditore al momento dell'acquisto, al Centro Assistenza autorizzato di VORTICE SPA, che dovrà eseguire l'intervento in garanzia.

This warranty must be attached to the appliance should it need to be returned for servicing.  
N.B. Guarantee is only valid if all details are completed correctly.

ATTENTION: pour bénéficier de la garantie, le présent certificat doit obligatoirement accompagner l'appareil présumé défectueux. Le certificat doit porter le cachet du revendeur et la date d'achat.  
A default, la garantie sera complétée à partir de la date de sortie d'usine.

#### Esclusioni

La presente garanzia non copre:

- Le rotture provocate dal trasporto.
- I difetti o guasti derivanti da uso non corretto o improprio da parte del cliente.
- I difetti derivanti dal mancato rispetto delle avvertenze e condizioni d'uso indicate nel libretto di istruzioni ed uso allegato al prodotto.
- I difetti derivanti da non corretta installazione ovvero da una installazione effettuata senza rispettare quanto previsto nel relativo capitolo del libretto di istruzioni ed uso.
- I guasti derivanti da un errato allacciamento alla rete di alimentazione elettrica o per tensione di alimentazione diversa da quella prevista per l'apparecchio, ovvero diversa dal limite stabilito dalle norme CEI (+/- 10% del valore nominale).

La presente garanzia non copre, inoltre, gli eventuali difetti derivanti da una cattiva manutenzione ovvero da interventi effettuati da personale non qualificato o da terzi non autorizzati.

#### TIMBRO RIVENDITORE

stamp of supplier  
cachet du vendeur

CONF.  
-----  
COLL.

DATA SPEDIZIONE

Mailing date - Date d'expédition

## 2 GARANZIA - GUARANTEE - GARANTIE

### DA SPEDIRE (entro 8 giorni dall'acquisto)

TO SEND (within 8 days from date of purchase)  
A RETOURNER (dans les 8 jours après l'achat)

TIMBRO RIVENDITORE

stamp of supplier  
cachet du vendeur



DATA ACQUISTO

Purchase date - Date d'achat

#### DATI UTENTE / CUSTOMER DATA / COORDONNÉES DE L'UTILISATEUR

nome / name / nom \_\_\_\_\_

cognome / surname / prenom \_\_\_\_\_

via / street / rue \_\_\_\_\_

cap / post code / code postal \_\_\_\_\_

città / town \_\_\_\_\_

Dichiaro di aver preso atto delle condizioni di garanzia specificate sul certificato in mio possesso e autorizzo la gestione dei miei dati personali (v. retro).

I have read and understood the terms and conditions of this guarantee and I authorize the processing of my personal details (see overleaf).  
Suivant les conditions de garantie définies par le certificat en ma possession j'autorise l'utilisation de mes coordonnées (voir au verso).

Firma / Signature / Signature \_\_\_\_\_

DATA SPEDIZIONE

Mailing date - Date d'expédition